



DATI TECNICI TECHNICAL DATA	YLENYA Mod. Y Riscaldamento Heating	YLENYA Mod. YY Riscaldamento Heating	YLENYA Mod. YP Risc.+Prod. Heating+Prod.
Potenza termica introdotta Heat input power	kw	28,7	28,7
Potenza termica nominale Nominal heat output	kw	21,3	21,3
Potenza termica resa all'acqua Nominal water heat output	kw	11,5	11,5
Potenza termica all'ambiente Nominal space heat output	kw	9,8	9,8
Rendimento Efficiency	%	74,4	74,4
Produzione acqua calda sanitaria Domestic hot water system***	lt.	/	12
Contenuto acqua della caldaia Boiler water contents	lt.	53	53
Consumo orario legna* Hourly wood consumption*	(kg/h)	4÷7	4÷7
Volume riscaldabile** Heated area**	m	420÷710	420÷710
Diametro scarico fumi Smoke outlet diameter	mm	150	150
Tiraggio minimo richiesto Minimum flue draught pressure	Pa	12	12
Dimensioni d'ingombro - LxPxH Size - WxDxH	mm	1040 - 650 - 890	1040 - 650 - 890
Dimensioni area caricamento - LxH Load area dimension - LxH	mm	240 - 230	240 - 230
Dim. camera di combustione - LxPxH Combustion Chamber dim. - WxDxH	mm	250 - 450 - 490	250 - 450 - 490
Dimensioni piano cottura - LxP Hob dimensions - WxD	mm	635 - 475	635 - 475
Dimensioni Forno - L-P-H Oven dimensions - WxDxH	mm	325 - 350 - 300	325 - 350 - 300
Dimensioni scaldavivande Food warmer dimensions	mm	295 - 330 - 100	295 - 330 - 100
Peso Complessivo Total Weight	kg	245	250

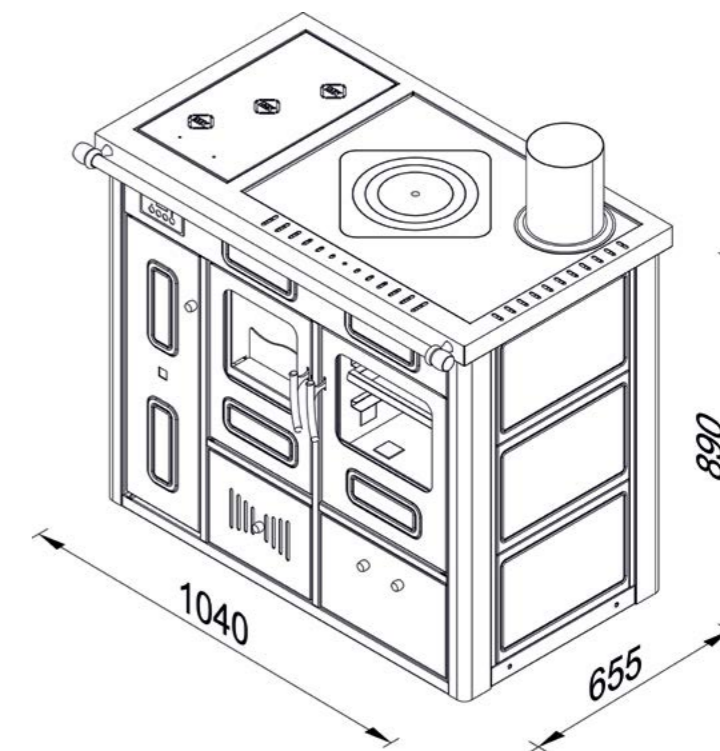
\* Il consumo della legna è determinato dal potere calorifico e del grado di essiccazione della stessa. \*Wood consumption is determined by the calorific value and the degree of drying of the same.

\*\* Calcolato in base alla potenza termica nominale e riferito ad ambienti con un fabbisogno energetico differente in base alla costruzione dell'edificio.

\*\* The heating capacity value is calculated based on nominal heat and refers to rooms with a thermal requirement different based on type of building.

SISTEMA E.S.T. SYSTEM

DIMENSIONI D'INGOMBRO - SIZE



fireforyou

# YLENYA

TERMOCUCINA - HYDRONIC HEATING COOKER