



DATI TECNICI TECHNICAL DATA			SATURNO 25	SATURNO 29
	Potenza termica introdotta Heat input power	kw	37,7	42,9
	Potenza termica nominale Nominal heat output	kw	28,6	31,3
	Potenza termica resa all'acqua Nominal water heat output	kw	22	26,6
	Potenza termica all'ambiente Nominal space heat output	kw	6,6	4,7
	Rendimento Efficiency	%	75,8	72,9
	Produzione acqua calda sanitaria*** Domestic hot water system***	lt.	12	12
	Contenuto acqua della caldaia Boiler water contents	lt.	90	100
	Consumo orario legna* Hourly wood consumption*	(kg/h)	8÷12	9÷14
	Volume riscaldabile** Heated area**	m	570÷950	630÷1050
	Diametro scarico fumi Smoke outlet diameter	mm	250	250
	Tiraggio minimo richiesto Minimum flue draught pressure	Pa	12	12
	Dimensioni d'ingombro - LxPxH Size - WxDxH	mm	895 - 660 - 1510	895 - 710 - 1510
	Dimensioni area caricamento - LxH Load area dimension - LxH	mm	540 - 440	540 - 440
	Dim. camera di combustione - LxPxH Combustion Chamber dim. - WxDxH	mm	757 - 495 - 583	757 - 545 - 583
	Peso Complessivo Total Weight	kg	270	280

* Il consumo della legna è determinato dal potere calorifico e del grado di essiccazione della stessa.
* Wood consumption is determined by the calorific value and the degree of drying of the same.

** Calcolato in base alla potenza termica nominale e riferito ad ambienti con un fabbisogno energetico differente in base alla costruzione dell'edificio.
** The heating capacity value is calculated based on nominal heat output and refers to rooms with a thermal requirement different based on type of building.

*** I dati riportati sono solamente per i modelli che hanno la produzione dell'acqua sanitaria.
*** Dates reported are exclusive for the products having the hot water production.

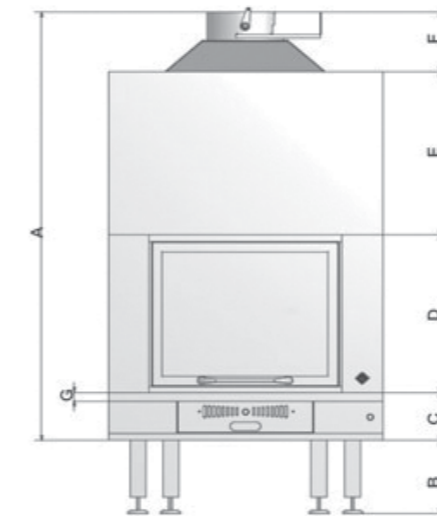


SISTEMA E . S . T .
E . S . T . SYSTEM

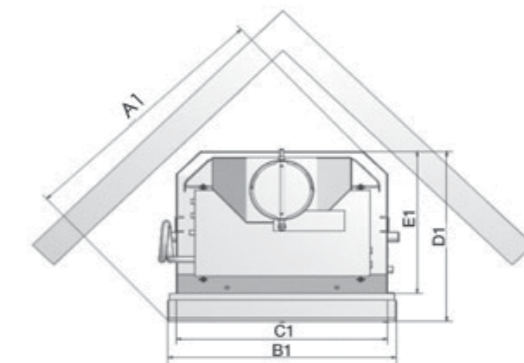
SISTEMA CIRCUITO CHIUSO
CLOSED CIRCUIT SYSTEM

SISTEMA CIRCUITO APERTO
OPEN CIRCUIT SYSTEM

fireforyou



DIMENSIONI D'INGOMBRO
SIZE



Modello	Dimensioni (mm)											Vista fuoco (mm)	Uscita canna fumaria (mm)	
	A	B	C	D	E	F	G	A1	B1	C1	D1			E1
Saturno 25	1510	350-410	170	555	575	210	30	990	895	825	660	545	540x440 (lxh)	Ø 250
Saturno 29	1510	350-410	170	555	575	210	30	1040	895	825	710	595	540x440 (lxh)	Ø 250