



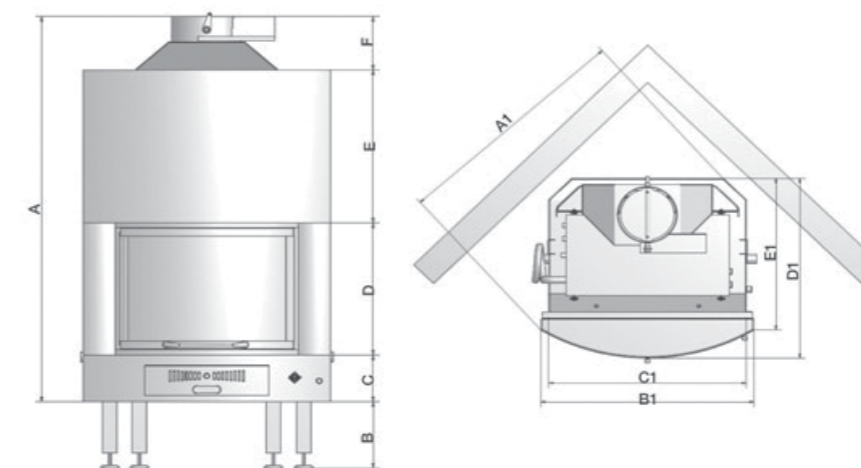
DATI TECNICI TECHNICAL DATA			OXÒ 25	OXÒ 29
	Potenza termica introdotta Heat input power	kw	37,7	42,9
	Potenza termica nominale Nominal heat output	kw	28,6	31,3
	Potenza termica resa all'acqua Nominal water heat output	kw	22	26,6
	Potenza termica all'ambiente Nominal space heat output	kw	6,6	4,7
	Rendimento Efficiency	%	75,8	72,9
	Produzione acqua calda sanitaria*** Domestic hot water system***	lt.	12	12
	Contenuto acqua della caldaia Boiler water contents	lt.	90	100
	Consumo orario legna* Hourly wood consumption*	(kg/h)	8÷12	9÷14
	Volume riscaldabile** Heated area**	m	570÷950	630÷1050
	Diametro scarico fumi Smoke outlet diameter	mm	250	250
	Tiraggio minimo richiesto Minimum flue draught pressure	Pa	12	12
	Dimensioni d'ingombro - LxPxH Size - WxDxH	mm	895 - 750 - 1510	895 - 800 - 1510
	Dimensioni area caricamento - LxH Load area dimension - LxH	mm	590 - 410	590 - 410
	Dim. camera di combustione - LxPxH Combustion Chamber dim. - WxDxH	mm	757 - 495 - 583	757 - 545 - 583
	Peso Complessivo Total Weight	kg	270	280



SISTEMA E.S.T. SYSTEM  
SISTEMA CIRCUITO CHIUSO CLOSED CIRCUIT SYSTEM  
SISTEMA CIRCUITO APERTO OPEN CIRCUIT SYSTEM

fireforyou

DIMENSIONI D'INGOMBRO / SIZE



Modello	Dimensioni (mm)											Vista fuoco (mm)	Uscita canna fumaria (mm)	
	A	B	C	D	E	F	G	A1	B1	C1	D1			E1
Oxò 25	1510	350-410	185	515	600	210	970	970	895	825	750	625	590X410 (lxh)	Ø 250
Oxò 29	1510	350-410	185	515	600	210	1020	1020	895	825	800	675	590X410 (lxh)	Ø 250

\* Il consumo della legna è determinato dal potere calorifico e del grado di essiccazione della stessa.

\* Wood consumption is determined by the calorific value and the degree of drying of the same.

\*\* Calcolato in base alla potenza termica nominale e riferito ad ambienti con un fabbisogno energetico differente in base alla costruzione dell'edificio.

\*\* The heating capacity value is calculated based on nominal heat output and refers to rooms with a thermal requirement different based on type of building.

\*\*\* I dati riportati sono solamente per i modelli che hanno la produzione dell'acqua sanitaria.

\*\*\* Dates reported are exclusive for the products having the hot water production.