



DATI TECNICI TECHNICAL DATA		MALIKA Mod. M Riscaldamento Heating	MALIKA Mod. MP Risc. + Prod. Heating + Prod.
Potenza termica introdotta Heat input power	kw	29	29
Potenza termica nominale Nominal heat output	kw	22,9	22,9
Potenza termica resa all'acqua Nominal water heat output	kw	17,7	17,7
Potenza termica all'ambiente Nominal space heat output	kw	5,2	5,2
Rendimento Efficiency	%	78,9	78,9
Produzione acqua calda sanitaria Domestic hot water system***	lt.	/	12
Contenuto acqua della caldaia Boiler water contents	lt.	40	40
Consumo orario legna* Hourly wood consumption*	(kg/h)	4÷7	4÷7
Volume riscaldabile** Heated area**	m	450÷750	450÷750
Diametro scarico fumi Smoke outlet diameter	mm	150	150
Tiraggio minimo richiesto Minimum flue draught pressure	Pa	12	12
Dimensioni d'ingombro - LxPxH Size - WxDxH	mm	631 - 565 - 1560	631 - 565 - 1560
Dimensioni area caricamento - LxH Load area dimension - LxH	mm	340 - 390	340 - 390
Dim. camera di combustione - LxPxH Combustion Chamber dim. - WxDxH	mm	340 - 450 - 450	340 - 450 - 450
Dimensioni Forno - L-P-H Oven dimensions - WxDxH	mm	300 - 420 - 300	300 - 420 - 300
Peso Complessivo Total Weight	kg	220	225

* Il consumo della legna è determinato dal potere calorifico e del grado di essiccazione della stessa.
* Wood consumption is determined by the calorific value and the degree of drying of the same.

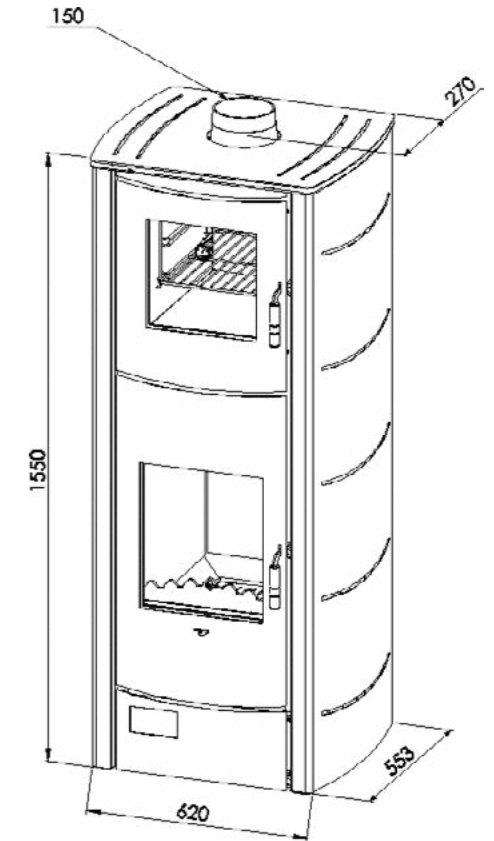
** Calcolato in base alla potenza termica nominale e riferito ad ambienti con un fabbisogno energetico differente in base alla costruzione dell'edificio.
** The heating capacity value is calculated based on nominal heat output and refers to rooms with a thermal requirement different based on type of building.

SISTEMA
CIRCUITO
CHIUSO

CLOSED
CIRCUIT
SYSTEM



DIMENSIONI D'INGOMBRO
SIZE



Componentistica presente nel kit idraulico:
Components present on the hydraulic kit:

- 1 Valvola di sfogo aria automatica / Automatic air vent
- 2 Vaso espansione 6 litri / Expansion vessel 6lt
- 3 Valvola di sicurezza 2.5 bar / Safety relief valve 2.5 bar
- 4 Circolatore elettronico / High efficiency pump 15/6.
- 5 Valvola di scarico termico / temperature relief valve
- 6 Flussostato * / Flow switch *
- 7 Gruppo di riempimento con manometro / Automatic filling unit with pressure gauge
- 8 Valvola motorizzata 3 vie * / Motorised three-way ball diverter valve*
- 9 Trasduttore di pressione / Pressure transducers
- 10 Scambiatore a piastre * / Plate heat exchanger for domestic hot water*

* I componenti 6-8-10 vengono installati solo nella versione Malika MP.
*The components 6-8-10 are installed only in the Malika MP version.

